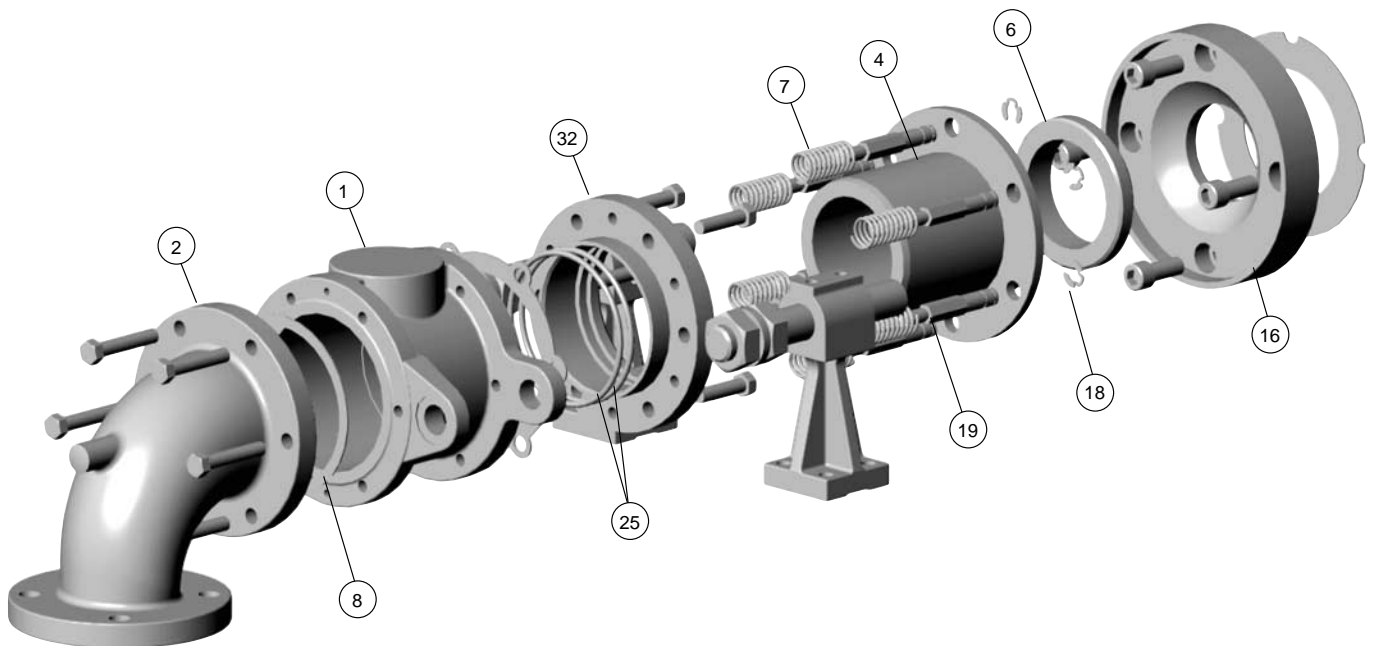


Demontage en reparatie van PT type verbindingen – serie 2000



Type LAFY-PT

Itemnr.	Hoeveelheid	Beschrijving
6	1	Koolstofafdichting
7**	*	Veer
8	1	Pakking
18	*	Borgring
25	2	O-ring
CSS800-01	1	Siliconensmeermiddel

* Aantal is afhankelijk van het formaat van de verbinding.

OPMERKING: Neem de veiligheidsvoorschriften van uw bedrijf in acht, wanneer u aan roterende verbindingen van Kadant Johnson werkt.

DEMONTAGE:

STAP 1.

Sluit de in- en uitlaatkleppen, schakel de motoren uit en beveilig deze tegen onbedoelde inschakeling.

STAP 2.

Maak de kopbehuizing (2) los.

STAP 3.

Draai de tegenmoeren A & B op elk van de steunstaven los.

STAP 4.

Schuif de verbinding weg uit de halsflens. Sta klaar om de koolstofpakking op te vangen, omdat deze vrij eruit kan vallen.

STAP 5.

Verwijder de eindkap (32) van het lichaam (1) door de zeshoekige kopschroeven uit te draaien.

STAP 6.

Verwijder de nippel (4) uit de eindkap (32) door het ensemble in een pers te plaatsen met het oppervlak voor de nippelpakking (plat) naar boven. Bescherm het pakkingoppervlak van de nippel tegen beschadiging. Druk de nippel ver genoeg in de eindkap om de borgringen (18) te kunnen verwijderen en zonder de veren helemaal tot het einde in te drukken. Maak de pers los en neem de nippel uit.

STAP 7.

Verwijder de O-ringen (25) uit de eindkap of nippel. Reinig en inspecteer de groeven voor de O-ringen, de pakkingoppervlakken en de opening van de eindkap. Vervang de eindkap, indien deze beschadigd is.

STAP 8.

Inspecteer de nippel op slijtage. Het platte oppervlak van de nippel moet glad zijn en mag geen krassen hebben. Reinig de nippel en inspecteer het gedeelte, waar de O-ring overheen loopt. Indien beschadigd vervangen.

STAP 9.

Plaats twee nieuwe O-ringen in de eindkap (32) en smeer deze met siliconenvet.

STAP 10.

Onderzoek de veren (7) op de eindkap. Wanneer de veren zich enigermate gezet hebben en iets korter zijn dan een nieuwe veer, kunnen zij nog steeds worden gebruikt. Wanneer de veren samengedrukt zijn tot een compacte hoogte, moeten zij worden vervangen.

STAP 11.

Smeer het O-ring oppervlak van de nippel in met siliconenvet. Druk de nippel met de pers in de opening van de eindkap en lijn deze daarbij uit ten opzichte van de geleidingspennen voor de veren (19). Zodra de nippelflens voorbij de veerpennen komt, installeert u de borgringen (18). Maak de pers los.

STAP 12.

Reinig de pakkingoppervlakken op het lichaam (1). Plaats een nieuwe pakking op de eindkapzijde van het lichaam. Maak het eindkapensemble (4, 32, 35, 7, & 18) vast aan het lichaam met de zeskantschroeven.

STAP 13.

Inspecteer de slijtplaat (16) op slijtage of beschadigingen en vervang deze zo nodig.

MONTAGE:

STAP 14.

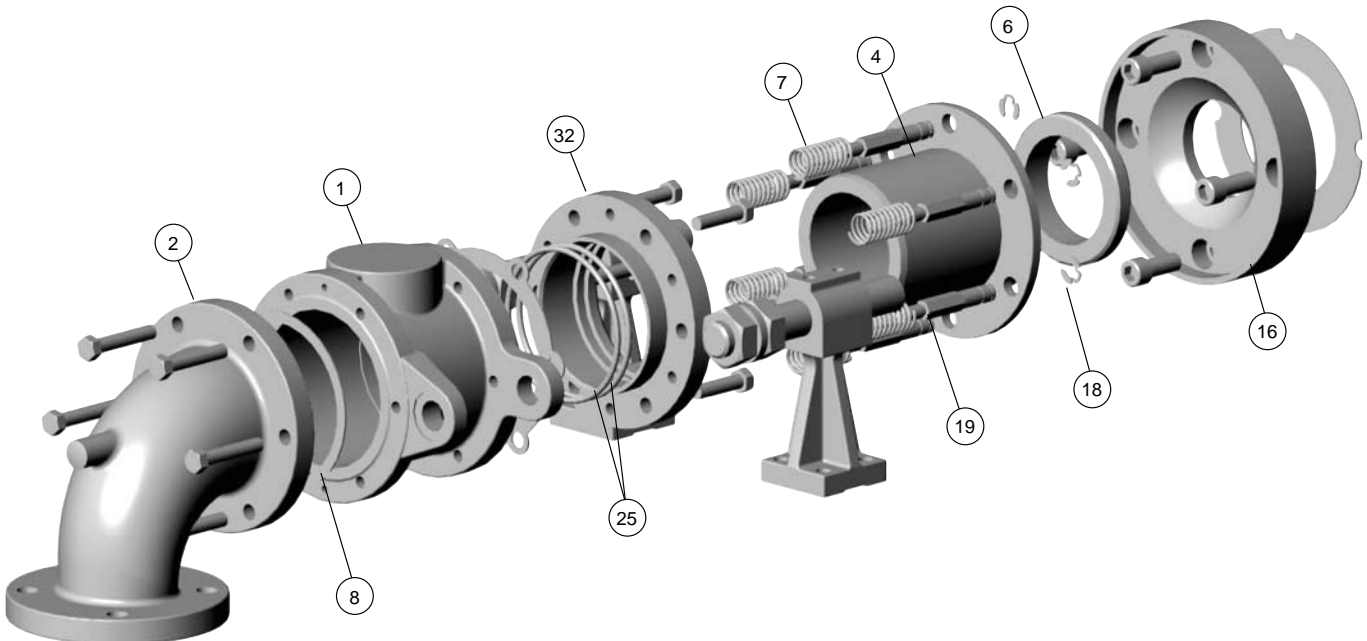
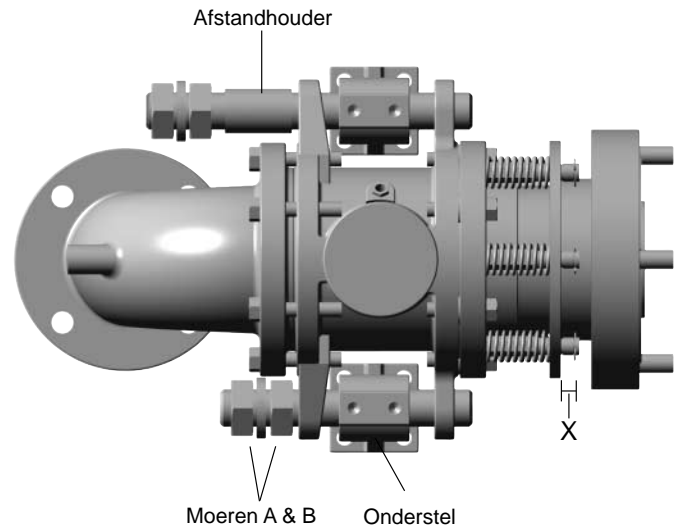
Plaats de roterende verbinding met een nieuwe koolstofafdichting (6) over de steunstaven. Met de afstelmoeren A en B beweegt u de verbindingsbehuizing naar binnen toe tot de in te stellen afstand (X) is bereikt. Deze afmeting is afhankelijk van het formaat van de

verbinding. Raadpleeg de montagetekening van Kadant Johnson voor uw specifieke roterende verbinding. Na het instellen draait u moeren A & B tegen elkaar.

STAP 15.

Plaats de kopbehuizing (2) terug met een nieuwe pakking (8). Open de leidingklep. De verbinding is klaar voor gebruik.

Controleer periodiek de koolstofafdichting door de afstand tussen de borgringen op de pennen en de nippelflens, waar zij doorheen lopen, te observeren. Wanneer deze volledig versleten zijn, zal de nippelflens tegen de borgringen aan zitten.



De Kadant Johnson Garantie

Kadant Johnson producten worden gebouwd volgens hoge kwaliteitsnormen. Prestaties zijn datgene wat u verlangt: dat is wat wij leveren. Kadant Johnson biedt voor zijn producten voor een periode van één jaar vanaf de verzendingsdatum een garantie tegen materiaalgebreken en productiefouten. Er is uitdrukkelijk begrepen en overeengekomen dat de aansprakelijkheid van Kadant Johnson beperkt blijft tot de reparatie van het product of de vervanging daarvan – naar eigen inzicht van Kadant Johnson – door eenzelfde aantal niet-defecte producten.

KADANT
JOHNSON
www.kadantjohnson.com